

Polycarbonate Alvéolaire

Idéal pour les serres, verrières, les parois verticales, les dômes...

Ses principaux atouts :

- ▶ Très grande résistance aux chocs pour une sécurité optimale
- ▶ Bonne isolation thermique grâce aux espaces d'air entre les parois
- ▶ Charge minimale sur votre structure
- ▶ Grande maniabilité...
- ▶ Traitement UV
- ▶ Facilité de découpe



Tarif des formats standards de polycarbonate translucide et incolore

Epaisseur	Nombre Parois	Poids Kg/m ² (indicatif)	Dim. en mm Plaque standard	Prix T.T.C. Non-Livré Incolore - la plaque
4	2	1	6000 x 2100	145,00 Euros
6	2	1,3	7000 x 2100	245,00 Euros
8	2	1,5	7000 x 2100	291,00 Euros
10	2	1,7	7000 x 1250	196,00 Euros
			5000 x 2100	235,00 Euros
			6000 x 2100	282,00 Euros
			7000 x 2100	329,00 Euros
Nouveauté 10	5	1,7	7000 x 2100	346,00 Euros
16	3	2,7	7000 x 980	256,00 Euros
			Long.* x 980	35,83 Euros /m ²
			7000 x 1250	314,00 Euros
			Long.* x 1250	35,83 Euros /m ²
			6000 x 2100	451,00 Euros
Nouveauté 16	7	2,7	7000 x 2100	527,00 Euros
			7000 x 1250	332,00 Euros
			5000 x 1250	336,00 Euros
32	6	3,8	7000 x 1250	470,00 Euros
			Long.* x 1250	53,70 Euros /m ²

* Longueurs disponibles = 2500 / 3000 / 3500 / 4000 / 4500 mm

- 1^{ère} côte (ex. 6000 x 2100) = longueur des alvéoles = sens de la pente
- Les panneaux peuvent être découpés à vos dimensions - frais de coupe indicatif = 38 Euros T.T.C.
- Les plaques de polycarbonate sont garanties contre la rupture due à la perte de résistance au choc résultant du vieillissement et des intempéries et contre le jaunissement excessif et une perte de transmission de la lumière, tels que définis dans notre brochure de garantie, et ce pour une durée de 10 ans à compter de la date de vente.
- Opale sur demande



Selon l'épaisseur de la plaque, une largeur maximale de panneau est déterminée en fonction de l'application et de la région de la pose = Nous Consulter pour plus de détail

Prix T.T.C. départ de nos établissements (TVA = 19,6%) à titre indicatif et non contractuel.

Participation frais d'expédition, autres produits (silicone, profilés...) nous consulter.

Boulevard de l'Atlantique « Les Hautes Merlatières » BP 30330 79143 CERIZAY Cedex

Tél = 05 49 80 16 45 Fax = 05 49 80 16 48

<http://www.tpsb-cerizay.com> E-mail : info@tps-b-cerizay.com

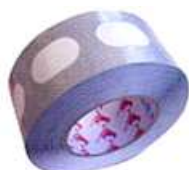
Accessoires pour Polycarbonate Alvéolaire

1. Ruban adhésif plein et micro-perforé



Tarif d'un rouleau de ruban plein

Ép. de la plaque	Dimension	Prix T.T.C. non-livré
Pour ép. 6 et 8 mm	Rlx de 50 ml – Larg. 25 mm	50,59 Euros
Pour ép. 10 et 16 mm	Rlx de 50 ml – Larg. 38 mm	65,50 Euros
Pour ép. 32 mm	Rlx de 50 ml – Larg. 63 mm	109,15 Euros

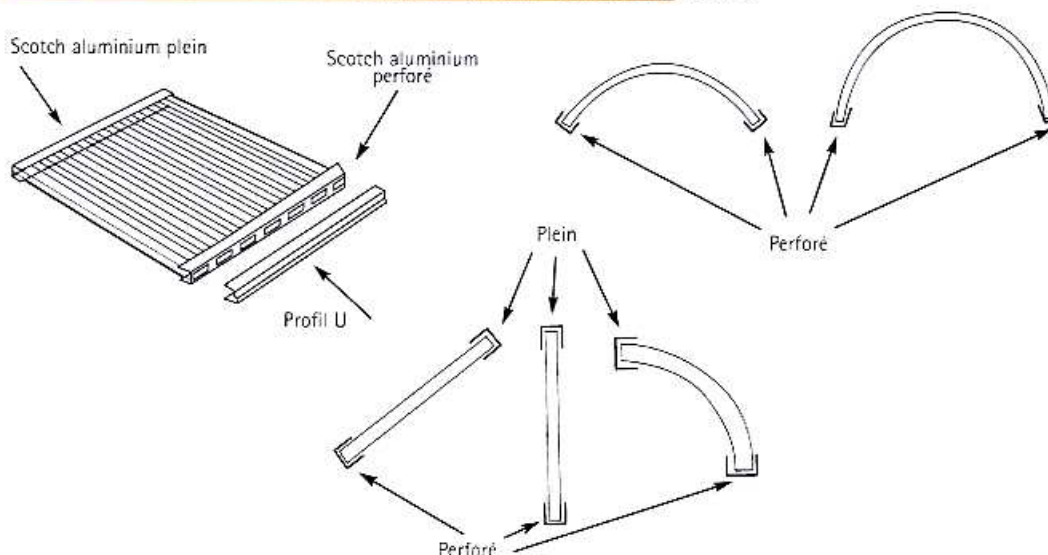


Tarif d'un rouleau de ruban micro-perforé

Ép. de la plaque	Dimension	Prix T.T.C. non-livré
Pour ép. 6 et 8 mm	Rlx de 33 ml – Larg. 25 mm	50,59 Euros
Pour ép. 10 et 16 mm	Rlx de 33 ml – Larg. 38 mm	65,50 Euros
Pour ép. 32 mm	Rlx de 33 ml – Larg. 60 mm	109,15 Euros



Afin de permettre un bon drainage de la condensation et de limiter la pénétration de poussières et d'insectes dans les alvéoles nous vous recommandons l'utilisation d'un ruban perforé en bas de plaque et plein en haut de plaque.



2. Obturateur U polycarbonate et Obturateur U alu



Tarif d'une longueur d'un obturateur U en polycarbonate

Ép. de la plaque	Dimension	Prix T.T.C. non-livré
Pour ép. 6 mm	2,10 m	6,23 Euros
Pour ép. 10 mm		6,73 Euros
Pour ép. 16 mm		9,49 Euros

Tarif d'une longueur d'un obturateur U en alu

Ép. de la plaque	Dimension	Prix T.T.C. non-livré
Pour ép. 10 mm	6,50 m	38,70 Euros
Pour ép. 16 mm		38,70 Euros
Pour ép. 32 mm	6,35 m	84,92 Euros
Pour ép. 55 mm		97,24 Euros

PMMA - Thermoplastique Transparent Compact

Idéal pour les abris de piscine, couvertures, serres et verrières ...

Ses principaux atouts :

- ▶ Thermoplastique transparent et rigide (compact, sans alvéole)
- ▶ Limpidité exceptionnelle
- ▶ Bonne résistance aux chocs = sécurisant
- ▶ Résistant aux UV et aux intempéries
- ▶ Bonne attitude au formage

Tarif des formats standards de PMMA transparent

Epaisseur	Dim. en mm Plaque standard	Prix T.T.C. non-livré Incolore – la plaque
1,5	3050 x 2050	144,00 €uros
2	3050 x 2050	137,00 €uros
	4050 x 2050	191,00 €uros
	3050 x 1250	88,00 €uros
	2050 x 1525	69,00 €uros
2,5	3050 x 2050	180,00 €uros
3	3050 x 2050	196,00 €uros
	4050 x 2050	274,00 €uros
	3050 x 1250	126,00 €uros
	2050 x 1525	98,00 €uros
4	3050 x 2050	262,00 €uros
	4050 x 2050	365,00 €uros
	3050 x 1250	167,00 €uros
	2050 x 1525	131,00 €uros
5	3050 x 2050	327,00 €uros
	4050 x 2050	456,00 €uros
	3050 x 1250	209,00 €uros
	2050 x 1525	163,00 €uros
6	3050 x 2050	392,00 €uros
	3050 x 1250	251,00 €uros
	2050 x 1525	196,00 €uros
8	3050 x 2050	549,00 €uros
	3050 x 1250	351,00 €uros
	2050 x 1525	274,00 €uros
10	3050 x 2050	687,00 €uros
	2050 x 1525	344,00 €uros
12	3050 x 2050	825,00 €uros
15	3050 x 2050	1 185,00 €uros
20	3050 x 2050	1 578,00 €uros
25	3050 x 2050	2 407,00 €uros
30	3050 x 2050	2 817,00 €uros

- Les panneaux peuvent être découpés à vos dimensions - frais de coupe indicatif = 38 €uros T.T.C.



Selon l'épaisseur de la plaque, une largeur maximale de panneau est déterminée en fonction de l'application et de la région de la pose = Nous Consulter pour plus de détail

Prix T.T.C. départ de nos établissements (TVA = 19,6%) à titre indicatif et non contractuel.

Participation frais d'expédition, autres produits (silicone, profilés...) nous consulter.

Boulevard de l'Atlantique « Les Hautes Merlatières » BP 30330 79143 CERIZAY Cedex

Tél = 05 49 80 16 45 Fax = 05 49 80 16 48

<http://www.tpsb-cerizay.com> E-mail : info@tpsbc-cerizay.com