

Polycarbonate Alvéolaire

Idéal pour les serres, verrières, les parois verticales, les dômes...

Ses principaux atouts :

- ▶ Très grande résistance aux chocs pour une sécurité optimale
- ▶ Bonne isolation thermique grâce aux espaces d'air entre les parois
- ▶ Charge minimale sur votre structure
- ▶ Grande maniabilité...
- ▶ Traitement UV
- ▶ Facilité de découpe



Tarif des formats standards de polycarbonate translucide et incolore

Epaisseur	Nombre Parois	Poids Kg/m ² (indicatif)	Dim. en mm Plaque standard	Prix T.T.C. Non-Livré Incolore - la plaque
4	2	1	6000 x 2100	159,00 €uros
6	2	1,3	7000 x 2100	268,00 €uros
8	2	1,5	7000 x 2100	194,00 €uros
10	2	1,7	7000 x 1250	215,00 €uros
			5000 x 2100	258,00 €uros
			6000 x 2100	309,00 €uros
			7000 x 2100	361,00 €uros
10	5	1,7	7000 x 2100	379,00 €uros
16	3	2,7	7000 x 980	269,00 €uros
			Long.* x 980	39,23 €uros /m ²
			7000 x 1250	343,00 €uros
			Long. * x 1250	39,23 €uros /m ²
			6000 x 2100	494,00 €uros
7000 x 2100	577,00 €uros			
16	7	2,7	7000 x 1250	361,00 €uros
32	6	3,8	5000 x 1250	368,00 €uros
			7000 x 1250	515,00 €uros
			Long. * x 1250	58,82 €uros /m ²

* Longueurs disponibles = 2500 / 3000 / 3500 / 4000 / 4500 mm

- 1^{ère} côte (ex. 6000 x 2100) = longueur des alvéoles = sens de la pente
- Opale sur demande
- Les panneaux peuvent être découpés à vos dimensions = frais de coupe nous consulter
- Les plaques de polycarbonate sont garanties contre la rupture due à la perte de résistance au choc résultant du vieillissement et des intempéries et contre le jaunissement excessif et une perte de transmission de la lumière, tels que définis dans notre brochure de garantie, et ce pour une durée de 10 ans à compter de la date de vente.



Selon l'épaisseur de la plaque, une largeur maximale de panneau est déterminée en fonction de l'application et de la région de la pose = Nous Consulter pour plus de détail

Prix T.T.C. départ de nos établissements (TVA = 19,6%) à titre indicatif et non contractuel.

Participation frais d'expédition, autres produits (silicone, profilés...) nous consulter.

PMMA - Thermoplastique Transparent Compact

Idéal pour les abris de piscine, couvertures, serres et verrières ...

Ses principaux atouts :

- ▶ *Thermoplastique transparent et rigide (compact, sans alvéole)*
- ▶ *Limpidité exceptionnelle*
- ▶ *Bonne résistance aux chocs = sécurisant*
- ▶ *Résistant aux UV et aux intempéries*
- ▶ *Bonne attitude au formage*

Tarif des formats standards de PMMA transparent

Epaisseur	Dim. en mm Plaque standard	Prix T.T.C. non-livré Incolore – la plaque
1,5	3050 x 2050	155,00 €uros
2	3050 x 2050	148,00 €uros
	4050 x 2050	206,00 €uros
	3050 x 1250	95,00 €uros
	2050 x 1525	74,00 €uros
2,5	3050 x 2050	194,00 €uros
3	3050 x 2050	211,00 €uros
	4050 x 2050	295,00 €uros
	3050 x 1250	135,00 €uros
	2050 x 1525	105,00 €uros
4	3050 x 2050	282,00 €uros
	4050 x 2050	393,00 €uros
	3050 x 1250	180,00 €uros
	2050 x 1525	141,00 €uros
5	3050 x 2050	352,00 €uros
	4050 x 2050	491,00 €uros
	3050 x 1250	225,00 €uros
	2050 x 1525	176,00 €uros
6	3050 x 2050	423,00 €uros
	3050 x 1250	271,00 €uros
	2050 x 1525	211,00 €uros
8	3050 x 2050	591,00 €uros
	3050 x 1250	378,00 €uros
	2050 x 1525	295,00 €uros
10	3050 x 2050	740,00 €uros
	2050 x 1525	370,00 €uros
12	3050 x 2050	888,00 €uros
15	3050 x 2050	1 277,00 €uros
20	3050 x 2050	1 699,00 €uros
25	3050 x 2050	2 592,00 €uros
30	3050 x 2050	3 034,00 €uros

- Les panneaux peuvent être découpés à vos dimensions - frais de coupe indicatif = nous consulter



Selon l'épaisseur de la plaque, une largeur maximale de panneau est déterminée en fonction de l'application et de la région de la pose = Nous Consulter pour plus de détail

Prix T.T.C. départ de nos établissements (TVA = 19,6%) à titre indicatif et non contractuel.

Participation frais d'expédition, autres produits (silicone, profilés...) nous consulter.

Boulevard de l'Atlantique « Les Hautes Merlatières » BP 30330 79143 CERIZAY Cedex

Tél = 05 49 80 16 45 Fax = 05 49 80 16 48

<http://www.tpsb-cerizay.com> E-mail : info@tps-b-cerizay.com

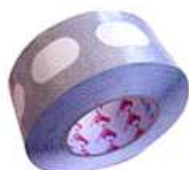
Accessoires pour Polycarbonate Alvéolaire

1. Ruban adhésif plein et micro-perforé



Tarif d'un rouleau de ruban plein

Ép. de la plaque	Dimension	Prix T.T.C. non-livré
Pour ép. 6 et 8 mm	Rlx de 50 ml – Larg. 25 mm	50,59 Euros
Pour ép. 10 et 16 mm	Rlx de 50 ml – Larg. 38 mm	65,50 Euros
Pour ép. 32 mm	Rlx de 50 ml – Larg. 63 mm	109,15 Euros

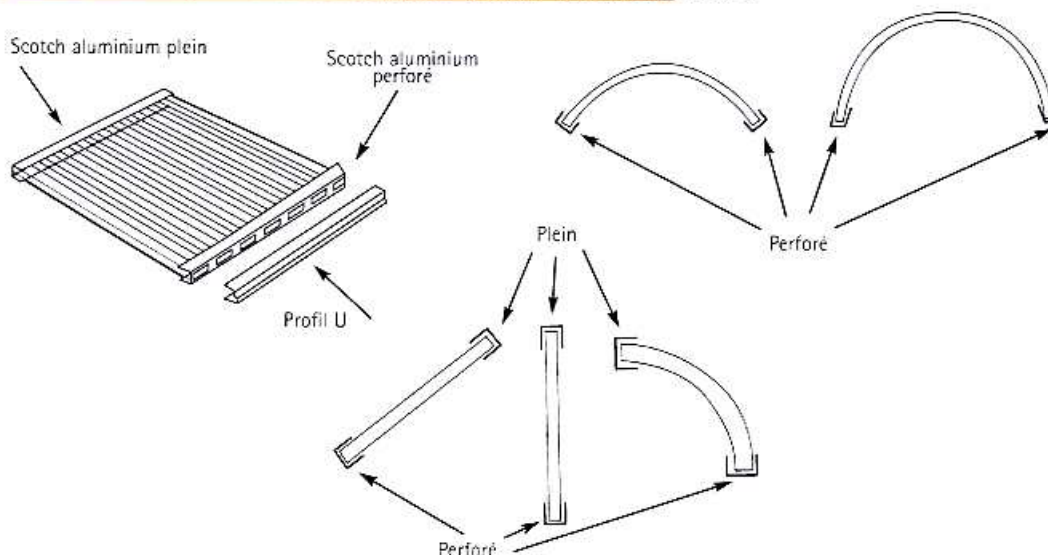


Tarif d'un rouleau de ruban micro-perforé

Ép. de la plaque	Dimension	Prix T.T.C. non-livré
Pour ép. 6 et 8 mm	Rlx de 33 ml – Larg. 25 mm	50,59 Euros
Pour ép. 10 et 16 mm	Rlx de 33 ml – Larg. 38 mm	65,50 Euros
Pour ép. 32 mm	Rlx de 33 ml – Larg. 60 mm	109,15 Euros



Afin de permettre un bon drainage de la condensation et de limiter la pénétration de poussières et d'insectes dans les alvéoles nous vous recommandons l'utilisation d'un ruban perforé en bas de plaque et plein en haut de plaque.



2. Obturateur U polycarbonate et Obturateur U alu



Tarif d'une longueur d'un obturateur U en polycarbonate

Ép. de la plaque	Dimension	Prix T.T.C. non-livré
Pour ép. 6 mm	2,10 m	5,21 Euros
Pour ép. 10 mm		5,63 Euros
Pour ép. 16 mm		7,94 Euros

Tarif d'une longueur d'un obturateur U en alu

Ép. de la plaque	Dimension	Prix T.T.C. non-livré
Pour ép. 10 mm	6,50 m	42,27 Euros
Pour ép. 16 mm		42,27 Euros
Pour ép. 32 mm	6,35 m	92,74 Euros
Pour ép. 55 mm		106,16 Euros